



# VW FUN CUP

ANNEXE III - REVISION 01

## ADDITIF 2

REMARQUE IMPORTANTE : TOUS LES ELEMENTS DE CET ADDITIF SONT OPTIONNELS  
 IMPORTANT COMMENT : ALL ELEMENTS OF THIS ADDITIVE ARE OPTIONAL

A) Voiture vue de 3/4 avant  
Car seen from 3/4 front



B) Voiture vue de 3/4 arrière  
Car seen 3/4 rear



**1. GENERALITES / GENERAL**

101. Constructeur  
Manufacturer W RACING TEAM

102. Dénomination commerciale  
Commercial name FUN CUP EVO 3

**B. EQUIPEMENT POWERBOARD / POWERBOARD EQUIPMENT**

**Powerboard  
Powerboard**

A03-1) Powerboard  
Powerboard



A03-2) Powerboard montée  
Powerboard mounted



A03-2) Faisceau cockpit  
Cockpit loom



A03-4) Faisceau avant  
Front loom





# VW FUN CUP

## ANNEXE III - REVISION 01

### ADDITIF 2

A03-5) Faisceau auxiliaire avant  
Secondary front loom



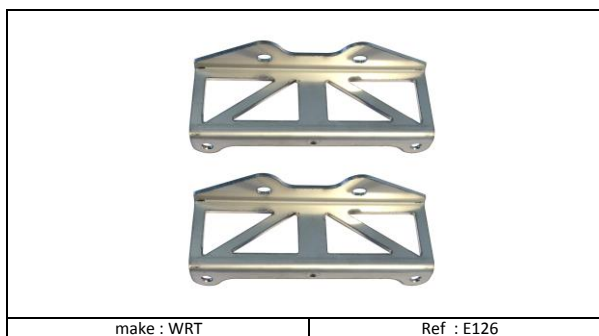
A03-6) Faisceau arrière  
Rear loom



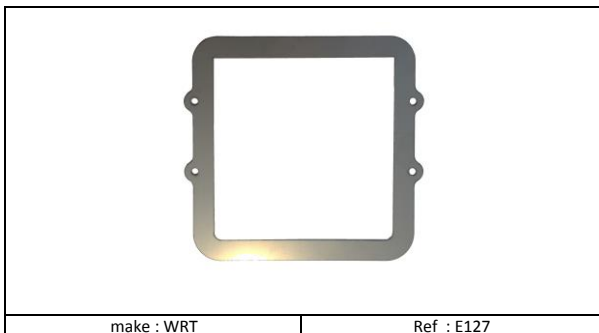
A03-7) Faisceau auxiliaire arrière  
Secondary rear loom



A03-8) Supports powerboard  
Powerboard supports



A03-9) Cadre powerboard  
Powerboard support frame



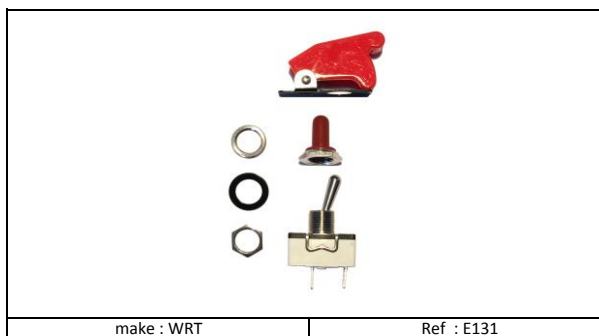
A03-10) Bouton start engine  
Engine start button



A03-11) Interrupteur ignition  
Switch ignition



A03-12) Interrupteur coupe-circuit extérieur  
External circuit-breaker switch





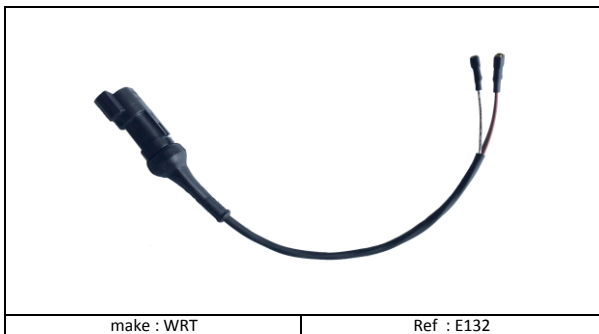
# VW FUN CUP

## ANNEXE III - REVISION 01

### ADDITIF 2

A03-13) Rallonge faisceau essuie-glace  
Extension wiper loom

A03-14) Rallonge faisceau radio  
Extension radio loom





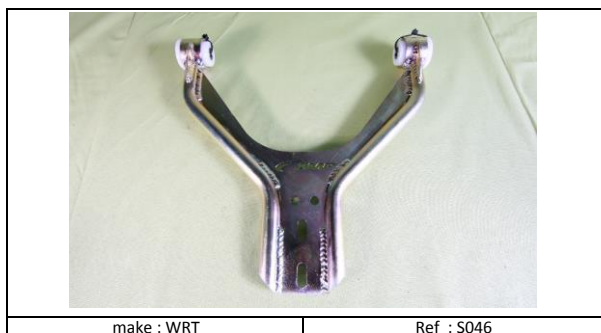
# VW FUN CUP

ANNEXE III - REVISION 01

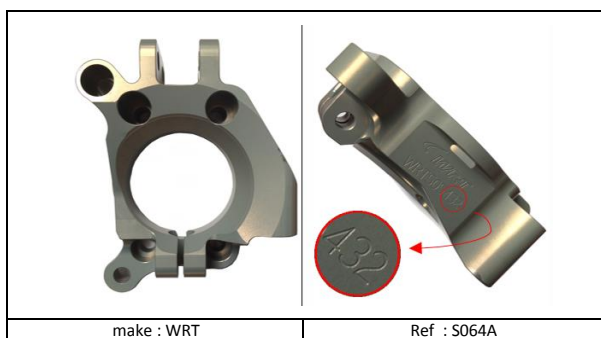
**ADDITIF 2**

7. SUSPENSION / SUSPENSION & FREINS / BRAKES

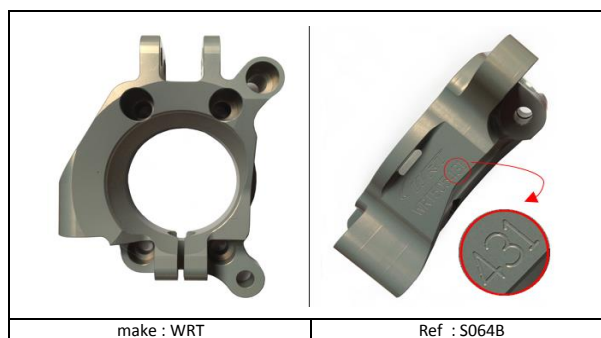
A03-15) Triangle arrière  
Rear wishbones



A03-16) Porte-moyeu AVG/ARD  
Hub carrier FL/RR



A03-17) Porte-moyeu AVD/ARG  
Hub carrier FR/RL



A03-18) Fixation amortisseur  
Shock absorber attachment



A03-19) Fixation amortisseur montée  
Shock absorber attachment mounted



A03-20) Douille fixation rotule de direction  
Steering ball joint attaching socket



A03-21) Rondelle rotule de direction  
Steering ball joint washer





# VW FUN CUP

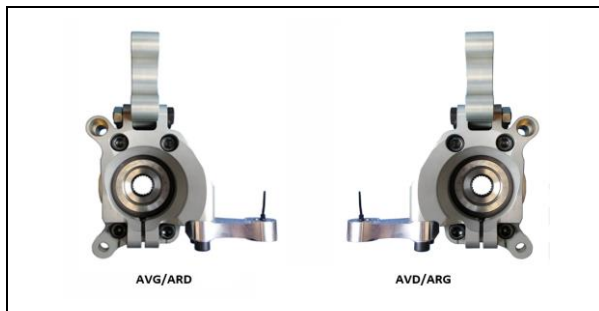
## ANNEXE III - REVISION 01

### ADDITIF 2

A03-22) Porte rotule de direction  
Steering ball joint housing



A03-23) Porte rotule de direction monté  
Steering ball joint housing mounted



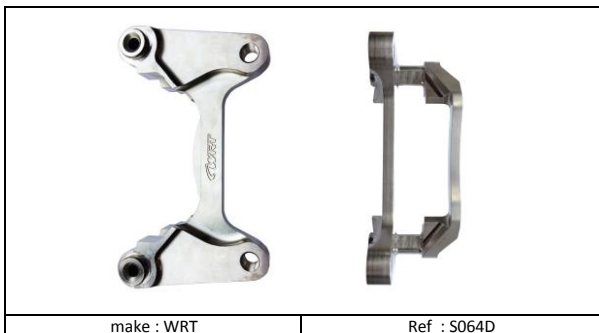
A03-24) Moyeu roue (avec goujons)  
Wheel hub (with stud)



A03-11) Roulement  
Roller



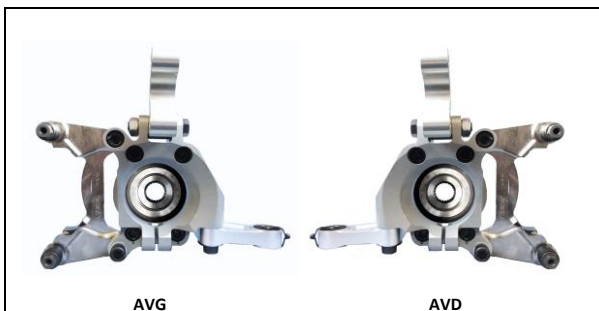
A03-12) Support d'étrier avant  
Front mounting calliper



A03-13) Support d'étrier arrière  
Rear mounting calliper



A03-14) Support d'étrier avant monté  
Front mounting calliper mounted



A03-15) Support d'étrier arrière monté  
Rear mounting calliper mounted

